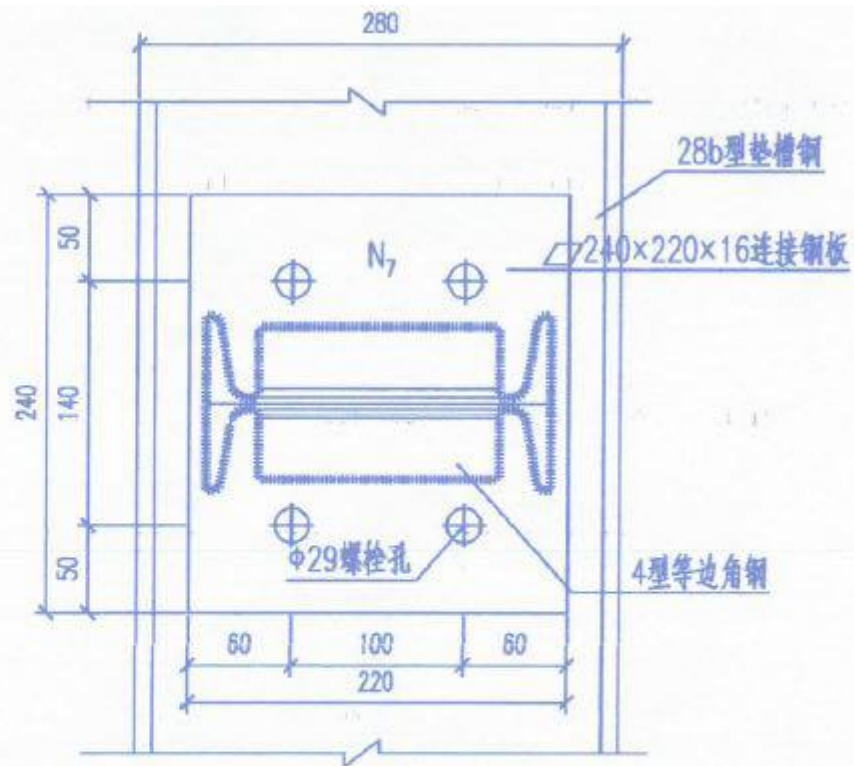
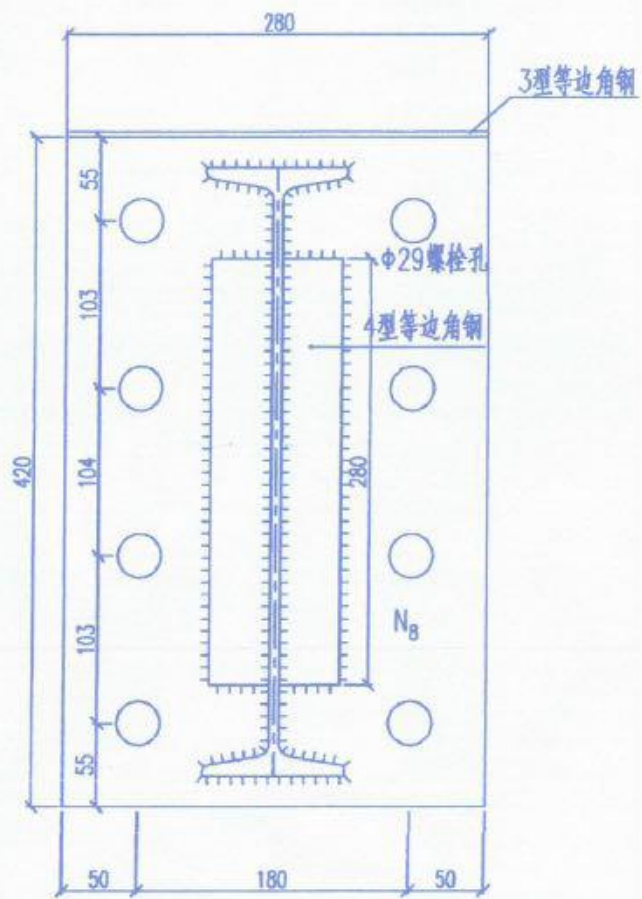


II-II剖面
示意



B节点型钢架接头处视图
示意



III-III剖面
示意



主要物资月度采购（申请）计划表

主要物资月度采购（申请）计划表										表格编号		
										0904		
项目名称：宣绩铁路（杨村隧道60m暗洞）										2021年1月份		
序号	物资名称	型号规格	质量标准技术要求	计量单位	计划单价	需用数量	库存数量	储备数量	采购数量	计划金额	计划进场时间	备注
1	橡胶垫片	270×240×3	国标	个		1100.00	0.00	0.00	1100.00		2021.3.3	
2	橡胶垫片	220×240×3	国标	个		220.00	0.00	0.00	220.00		2021.3.3	
3	橡胶垫片	280×420×3	国标	个		220.00	0.00	0.00	220.00		2021.3.3	
项目经理： <u> </u> 项目总工： <u> </u> 物机部负责人： <u> </u> 编制人： <u> </u> 日期：2021年2月24日												

注：本表根据《主要物资月度需用量计划表》、库存盘点单、市场调查情况填列。

主要物资需用限（定）额数量月度计划表

主要物资需用限（定）额数量月度计划表							表格编号				
							1102-改				
项目名称：宣绩铁路杨村隧道（60m暗洞）											
序号	物资名称	型号规格	质量标准技术要求	施工图受控号	计量单位	主要物资需用数量				损耗（%）	备注
						合计					
19	橡胶垫片	270×240×3		宣绩施隧01	个	1100.0					
20	橡胶垫片	220×240×3		宣绩施隧01	个	220.0					
21	橡胶垫片	280×420×3		宣绩施隧01	个	220.0					
22	钢筋接驳器	使用在HRB400Φ22mm钢筋（反丝扣）	DB53/T 788-2016	宣绩施隧01	个	2013.0					含出口洞门
23	锚管	Φ50锁脚锚管，t=5mm,Q345	GB/T8162-2018	宣绩施隧01	m	1800.0					
24	锚管	Φ76锁脚锚管，t=5mm,Q345	GB/T8162-2018	宣绩施隧01	m	2400.0					
25	圆钢	HPB300Φ22mm钢筋	GB/1499.1-2017	宣绩施隧01	t	3.0					锁脚锚管固定连接筋
26	钢花管	Φ42mm×3.5mm热轧无缝钢管，L=4.5m Q345	GB/T8162-2018	宣绩施隧05	m	4050.0					单层小导管
27	钢花管	Φ50mm×3.5mm热轧无缝钢管，L=5.0m Q345	GB/T8162-2018	宣绩施隧05	m	9000.0					双层小导管
技术负责人： 审核人： 编制人： <u>孔敏</u> 物资部接收人： 日期： <u>2021</u> 年 <u>2</u> 月 <u>23</u> 日											

注：本表根据《主要物资需用数量明细表》及月度施工生产计划编制，书面移交给物资部门，用于编制月度物资采购（申请计划）。